

Общество с ограниченной ответственностью
"Архитектурно - проектное бюро "МОДУЛЬ"

ДЕТСКАЯ ПЛОЩАДКА в п. Жаровск, Курагинского района, Красноярского края

ЭСКИЗНЫЙ ПРОЕКТ

ШИФР 340 - 14

Директор :
Главный инженер :


Н.Б. Етыяйн
Н.Н. Кузьмина

г.Красноярск - 2014 г.

Пояснительная записка

Проект выполнен на основании задания на проектирование, СНиП 2.07.01-89* «Градостроительство. Планировка и застройка городских и сельских поселений, СанПиН 2.2.1/2.1.1.1200-03 и прочих нормативных документов, используемых на территории Российской Федерации.

Характеристика участка

Площадка под строительство детской площадки расположена по адресу: Курагинский район, пос. Жаровск, ул. Лесная, участок ба.

Климатические характеристики:

Температурный режим:

- температура наиболее холодной пятидневки обеспеч-ю 0,92 -40,0' С;
- абсолютная минимальная температура воздуха -52,0' С;
- средняя максимальная температура наиболее теплого месяца +26,7' С;

Количество осадков за ноябрь — март - 46 мм.

Количество осадков за апрель — октябрь - 306 мм

Ветровой режим:

Преобладающее направление ветра за декабрь - февраль — юго-западное.

Преобладающее направление ветра за июнь - август — западное.

Максимальная из средних скоростей ветра за январь — 4,1 м/с.

Минимальная из средних скоростей ветра за июль — 0 м/с.

Рельеф участка спокойный.

Назначение участка

Площадка предназначена для игр детей и отдыха взрослого населения.

Архитектурно-планировочное решение

Вход на площадку запроектирован с ул. Лесная (северо-западное направление).

Взам. инв. №

Подп. и дата

Инв. № подл.

Изм.	Кол.уч	Лист	№док.	Подп.	Дата
Разраб.		Терентьева			
ГИП					

340-14-ПЗУ

Схема планировочной организации земельного участка

Стадия	Лист	Листов
П	1	2

На входе установлена входная арка. Ядром композиции служит декоративный водоем с пешеходным мостиком, вокруг которого формируются игровые устройства:

- с юго-запада расположен детский игровой комплекс №1;
- с юга — качели на металлических стойках, батут и качели-диван;
- с востока — беседка, качели-балансир и песочница
- с северо-востока — карусель, качели на металлических стойках и детский комплекс №2.

Благоустройство

Площадка озеленяется по периметру участка газоном. С юга высаживаются несколько кустарников районированных пород.

По периметру площадка огорожена деревянным ограждением высотой 1 м из досчатого материала.

Все малые архитектурные формы расположены с учетом зон безопасности.

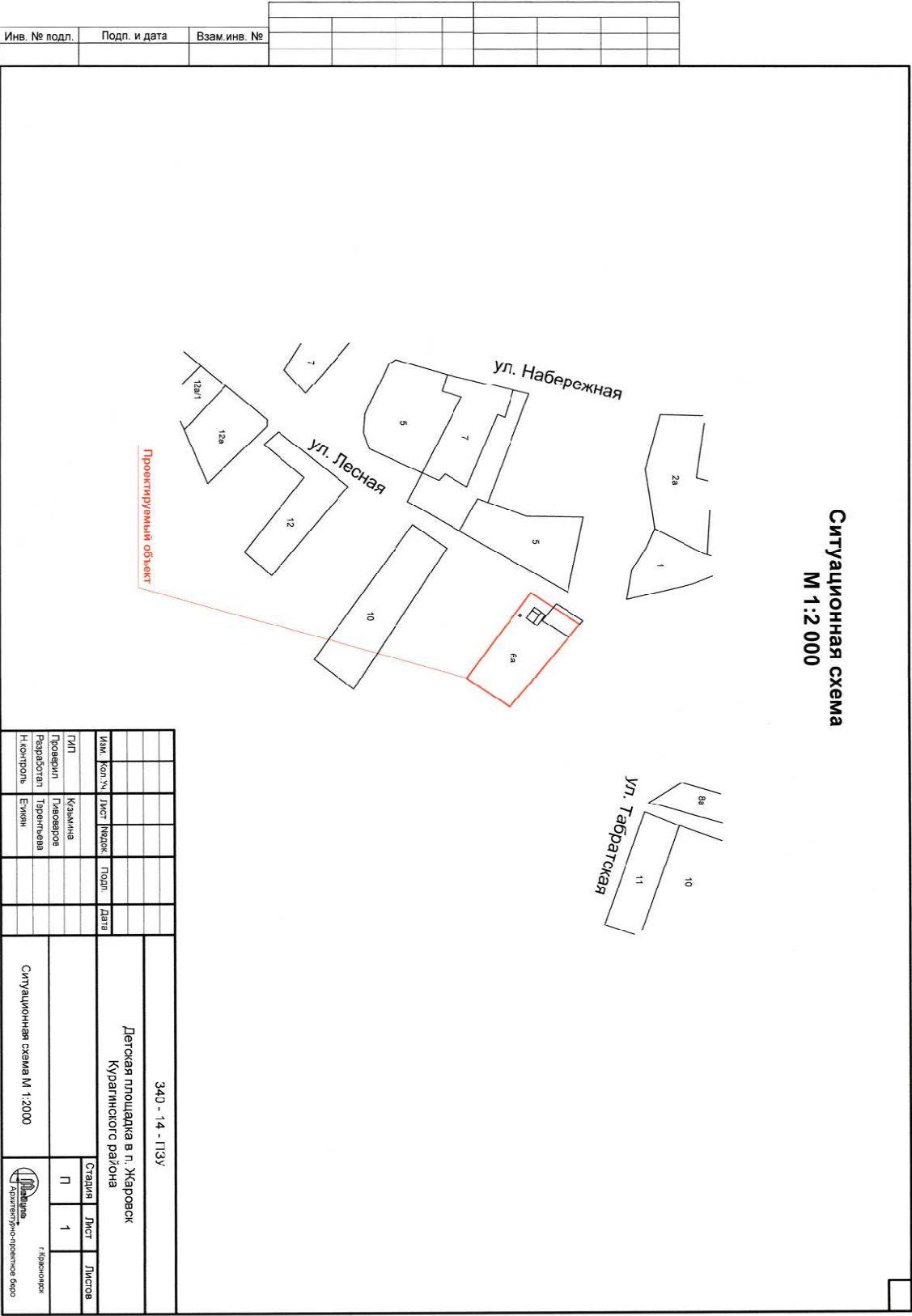
Технико-экономические показатели земельного участка

№ п/п	Площадь	м ²	%
1	Детской площадки (всего)	262	100
2	Водоема	6	2
3	Покрытия детской площадки (гравийно-песчано-щебеночное)	226	86
4	Озеленения (газон)	30	12


Взам. инв. №
Подп. и дата
Инв. № подл.

Изм.	Колуч	Лист	№ док.	Подп.	Дата	340-14-ПЗУ	Лист 2
------	-------	------	--------	-------	------	------------	-----------

**Ситуационная схема
М 1:2 000**



Инв. № подл.	Подп. и дата	Взам инв. №							

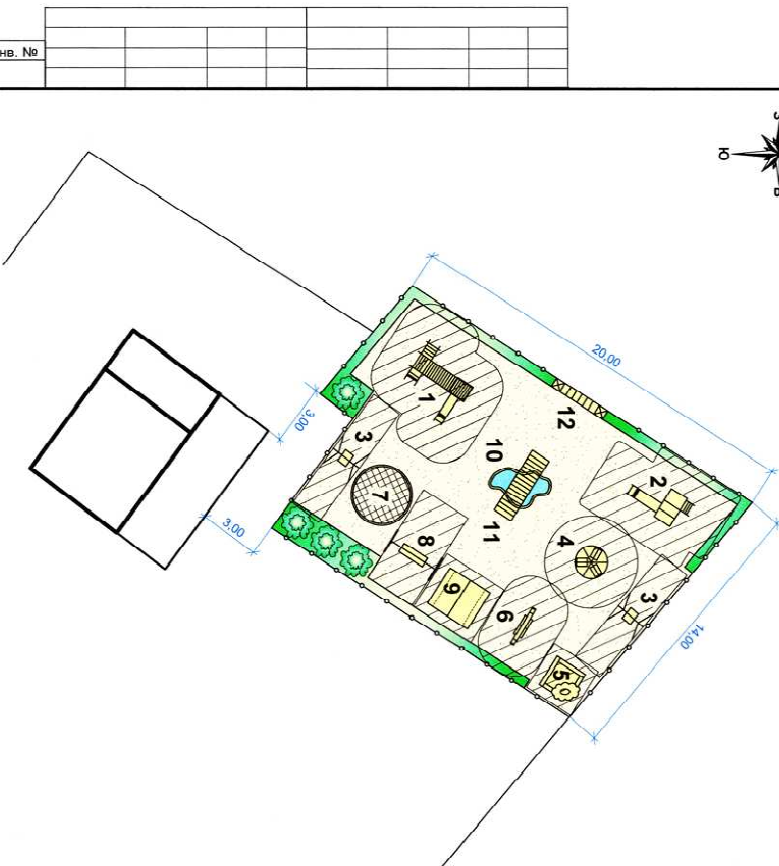
Им. Кол. №				Лист	№ док.	Подп.	Дата	340 - 14 - ПЗУ		
ГИП				Детская площадка в п. Жаровск Курятинского района				Стадия	Лист	Листов
Проектировщик								П	1	
Разработчик								 г. Касимовск Адмитерно-проектное бюро		
Исполнитель								Ситуационная схема М 1:2000		

Экспликация зданий и сооружений

Номер на плане	Наименование	Примечание
1	Детский игровой комплекс №1	
2	Детский комплекс №2	
3	Качели на металлических стойках	
4	Карусель	
5	Песочница	
6	Качели-баганоир	
7	Батут	
8	Качели-диван	
9	Беседка	
10	Декоративный водоем	
11	Мостик через водоем	
12	Арка входная	

Баланс территории

№ п/п	Наименование	М ²	%
1	Площадь детской площадки	262	100
2	Площадь водоема	6	2
3	Площадь покрытия детской площадки (равнинно-леснано-щебеночное)	226	86
4	Площадь озеленения (газон)	30	12

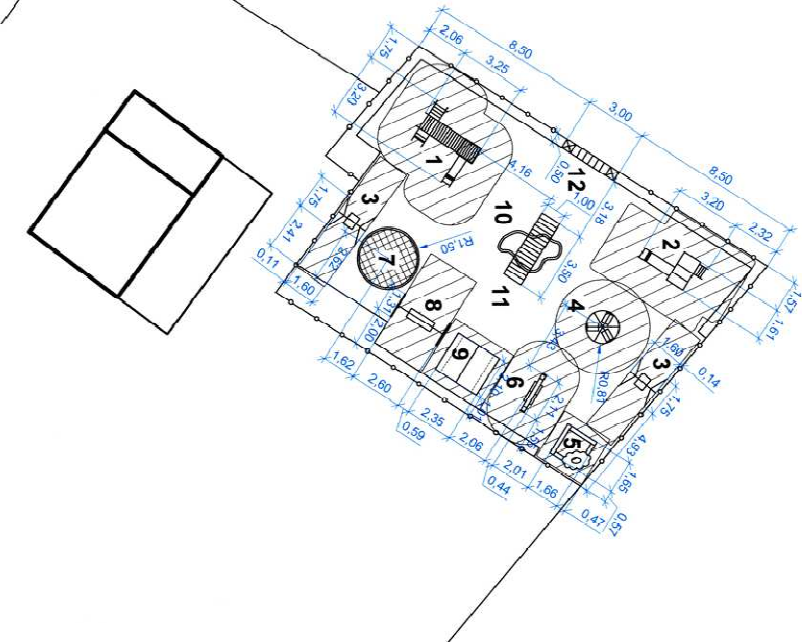


Негостигированные условные обозначения

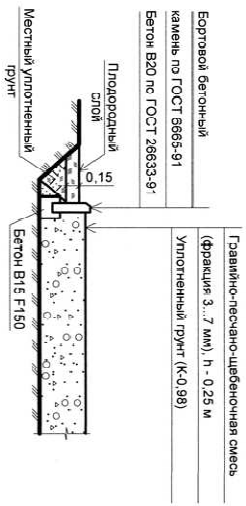
	Малье архитектурные формы		Газон
	Декоративный водоем		Покрытие детской площадки
	Зона безопасности малье архитектурных форм		

Инв. № подл.	Подп. и дата	Взам.инв. №

340 - 14 - ПЗУ		Детская площадка в п. Жаровск Куратинского района	
Изм.	Кол.ч.	Лист	Дата
		1	
Тип	Кушмина	Стрелка	Лист
Проектировщик	Тимофеева	П	2
Разработчик	Григорьева	Схема планировочной организации земельного участка М 1:200	
Н.контр.оль	Евдоким	(Календарь архитектурно-проектное бюро)	



**Конструкция покрытия площадки
(Гравийно-песчано-щебеночное покрытие)**



Экспликация зданий и сооружений

Номер на плане	Наименование	Примечание
1	Детский игровой комплекс №1	
2	Детский комплекс №2	
3	Качели на металлических стойках	
4	Карусель	
5	Песочница	
6	Качели-балансир	
7	Батут	
8	Качели-диван	
9	Беседка	
10	Декоративный водоем	
11	Мостики через водоем	
12	Арке входная	

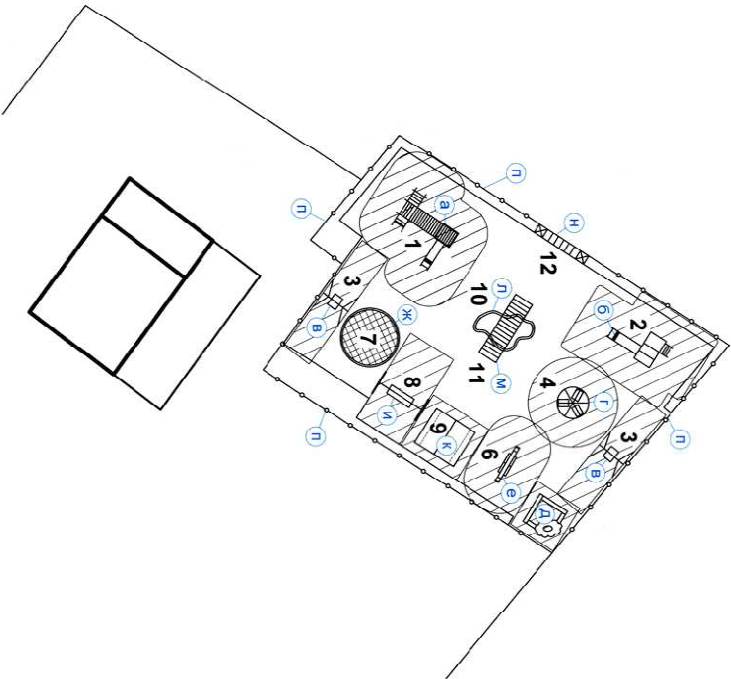
Площадь покрытия см. лист 2 (340 - 14 - П3У).

340 - 14 - П3У				Детская площадка в п. Жаровск Курганского района				
Изм.	Кол. Уч.	Лист	Нескл.	Подп.	Дата	Стадия	Лист	Листов
						П	3	
Разработчик: Кузьмина П.И.						Исполнитель: Кузьмина П.И.		
Проверил: Писаев А.В.						Исполнитель: Писаев А.В.		
Разработал: Тевельная Е.И.						Исполнитель: Тевельная Е.И.		
Н.Контроль:						Исполнитель:		
Разработчик: Кузьмина П.И.						Исполнитель: Кузьмина П.И.		
Проверил: Писаев А.В.						Исполнитель: Писаев А.В.		
Разработал: Тевельная Е.И.						Исполнитель: Тевельная Е.И.		
Н.Контроль:						Исполнитель:		
Разработчик: Кузьмина П.И.						Исполнитель: Кузьмина П.И.		
Проверил: Писаев А.В.						Исполнитель: Писаев А.В.		
Разработал: Тевельная Е.И.						Исполнитель: Тевельная Е.И.		
Н.Контроль:						Исполнитель:		



Ильинград
Архитектурно-проектное бюро

Инв. № подл.	Подп. и дата	Взам инв. №



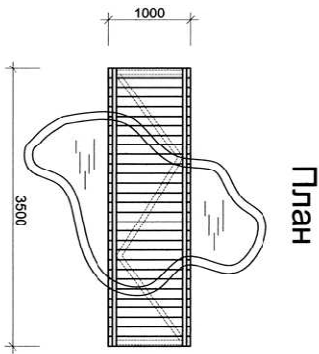
Инв. № подл.	Подл. и дата	Взам. инв. №

Ведомость малых архитектурных форм и переносных изделий

Поз	Обозначение	Наименование	Кол	Примечание
а	ООО "КСИЛ-ЕНИСЕИ", код 5139	Детский игровой комплекс "Мини-королевство"	1	ООО "КСИЛ-ЕНИСЕИ" Тел. 8(391)253-55-55
б	ООО "КСИЛ-ЕНИСЕИ", код 5120	Детский комплекс	1	То же
в	ООО "КСИЛ-ЕНИСЕИ", код 4153	Качели на металлических столбах	2	То же
г	ООО "КСИЛ-ЕНИСЕИ", код 4192	Карусель	1	То же
д	ООО "КСИЛ-ЕНИСЕИ", код 4250	Песочница "Совашка"	1	То же
е	ООО "КСИЛ-ЕНИСЕИ", код 4102	Качели-балансир	1	То же
ж	Горское издательство	Бату	1	По заказу
и	Фирма "Мастер", код К-02	Качели-диван	2	Фирма "Мастер" Т. (981) 2611-228 www.24-nazvet.ru
к	Инд. проект	Берега	1	То же
л	"ТОПЕКС" код ПБ 3-230	Декоративный водоем (1,95х3,10)	1	Компания "ТОПЕКС-БЮРО" Т. (495) 988-70-22; (495) 988-10-88;
м	Инд. проект	Мостик через водоем	1	См. лист 5 (340 - 14 - П3У)
н	Фирма "Мастер", код Б-20	Дрка входная (индле. заезд)	1	Фирма "Мастер" Т. (981) 2611-228 www.24-nazvet.ru
п	Инд. проект	Ограждение площадки	65 м	См. лист 6 (340 - 14 - П3У)

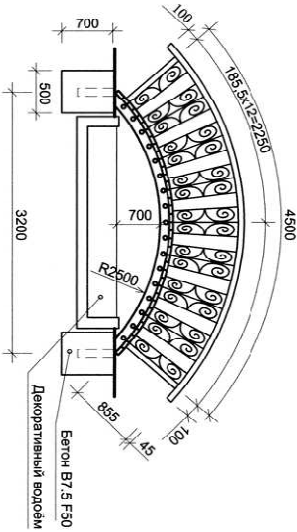
340 - 14 - П3У			
Детская площадка в п. Жаровск Курганского района			
Изм.	Коп. Уч.	Лист	Подл.
			Дата
ГМП	Кузмина		
Проектир	Пиваварова		
Разработал	Терентьева		
Н. контроль	Евмен		
План расположения малых архитектурных форм № П. 200		г. Кемеровск Административно-проектное бюро	
Страница	Лист	Листов	
П	4		

Инв. № подл.	Подп. и дата	Взам. инв. №
--------------	--------------	--------------

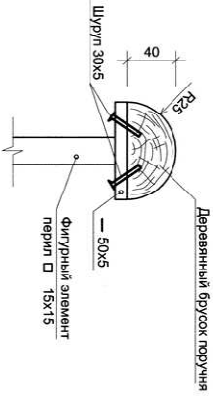


План

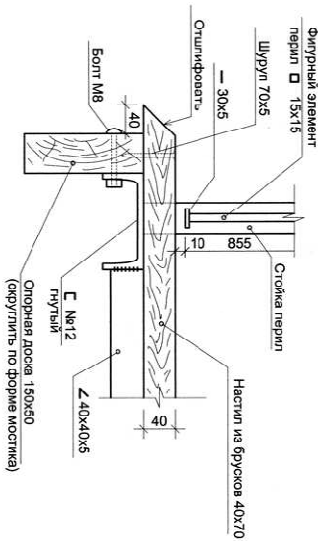
Фасад



Узел поручня перил



Узел крепления настила к пролетному строению мостика



1. Все металлические части мостика окрасить черной масляной краской за 2 раза.
2. Деревянные элементы выполнить из антисептированной древесины.
3. Настил мостика выполнять из брусков со сглаженным фасками. Все деревянные элементы тщательно отшлифовать и покрыть прозрачным лаком за 2 раза по слою грунтами (Солфа "Жасоль").
4. Столжи перил привариваются к швеллеру встык. Сварку вести электродами Э42А.
5. Расход материалов на мостик:

- Швеллер №2 - 104 кг
- Уголок №4 - 17,6 кг
- Стальная полоса 50x5 - 18,4 кг
- Стальная полоса 30x5 - 3,97 кг
- Квадрат 15x15 - 94,25 кг
- Бетон В7.5 F50 - 0,7 м³
- Брусек поручня - 0,02 м³
- Настил из брусков 40x70 - 0,19 м³
- Опорная доска 150x50 - 0,08 м³
- Болты М8 - 0,6 кг
- Шурупы 70x5 - 1,8 кг
- Шурупы 30x5 - 0,4 кг

Изм.	Кол. №	Лист	№рек	Дата	340 - 14 - ПЗУ
ГЛП		Кузмина			Легкая площадка в п. Жаровск
Проектир		Павлова			Куратинского района
Разработал		Терентьева			
Н-контроль		Емелин			Декоративный мостик
					Стация
					Лист
					Листов
					5
					г. Калусьск
					Кузмина
					Кузмина